

**BÂTIMENT CFA
BOURGOGNE-FRANCHE-COMTÉ**

Organisme de formation régional-BTP de Bourgogne-Franche-Comté

**Le 1^{er} réseau de “Développeur de compétences”
en région Bourgogne-Franche-Comté au service
des professionnels du Bâtiment.**

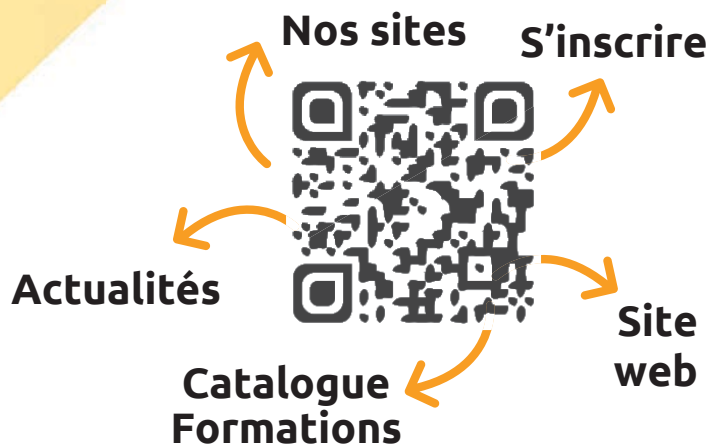


2021

**APPRENTISSAGE
FORMATION
PROFESSIONNELLE
CONTINUE**



**Scannez
et découvrez !**



03 72 612 612

contact@batimentcfabourgognefranche.comte.com

www.batimentcfabourgognefranche.comte.com

NOS CENTRES DE FORMATION EN **BOURGOGNE-FRANCHE-COMTÉ****X = Tous contrats en alternance**

	DIJON	BESANÇON	BETHONCOURT	MARZY	AUTUN	AUXERRE
MAÇONNERIE - GROS OEUVRE						
C.A.P. Maçon	X	X		X	X	X
C.A.P. Constructeur en Béton Armé du Bâtiment	X					
B.P. Maçon	X	X			X	X
BAC PRO Technicien du Bâtiment Organisation et Réalisation						X
Titre Professionnel Coffreur Brancheur		X				
Titre Professionnel Chef d'Équipe Gros oeuvre		X				
COUVERTURE - ZINGUERIE - CHARPENTE						
C.A.P. Couvreur	X	X		X	X	X
C.A.P. Charpente Bois		X			X	
M.C. Zinguerie	X	X			X	X
B.P. Couverture	X	X		X		X
B.P. Charpente		X				
FINITION (PEINTURE - CARRELAGE - PLÂTRERIE)						
C.A.P. Peintre Applicateur de Revêtements	X	X	X	X	X	X
B.P. Peintre Applicateur de Revêtements		X		X	X	X
BAC PRO Aménagement Finitions du Bâtiment	X					
B.T.S. Aménagement Finitions du Bâtiment	X					
Titre Professionnel Peintre Décorateur					X	
Titre Professionnel Façadier		X				
C.A.P. Carreleur	X	X		X	X	X
B.P. Carrelage	X	X				
C.A.P. Métiers du Plâtre et de l'Isolation		X		X	X	X
B.P. Métiers du Plâtre et de l'Isolation		X			X	
MENUISERIE						
C.A.P. Menuisier Fabricant de Menuiserie, Agencement	X	X	X	X	X	X
C.A.P. Menuisier Installateur	X	X	X	X	X	X
C.A.P. Ébéniste		X				
B.P. Menuisier	X	X		X		
BAC PRO Technicien de Menuiserie, Agencement		X				
M.C. Fabrication et Pose d'Escalier en Bois		X				
Titre Poseur Agenceur Cuisines et Salles de bains	X					
SERRURERIE - MÉTALLERIE						
C.A.P. Serrurier Métallier	X	X			X	
B.P. Métallier		X				
M.C. Soudage		X				
ÉLECTRICITÉ - DOMOTIQUE - RÉSEAUX «FIBRE OPTIQUE»						
C.A.P. Électricien	X	X		X	X	X
B.P. Électricien	X	X		X		
BAC PRO Métier de l'Électricité et des Environnements Connectés	X	X				
B.T.S. Fluides Énergies Domotique Opt. Domotique et bât. Communicants	X					
Titre Professionnel Installateur de Réseaux de Télécommunications (niv. V)	X					
Titre Technicien Services de la Maison Connectée (TSMC)	X					
PLOMBERIE - CHAUFFAGE - GÉNIE CLIMATIQUE						
C.A.P. Monteur en Installations Sanitaires	X			X	X	X
C.A.P. Monteur en Installations Thermiques	X	X	X	X	X	X
C.A.P. Installateur en Froid et Conditionnement d'Air					X	
M.C. Maintenance en Équipement Thermique Individuel		X		X	X	
B.P. Monteur en Installation du Génie Climatique et Sanitaire		X	X		X	X
BAC PRO Technicien en Installation des Systèmes Énergétiques et Climatiques		X				
B.T.S. Fluides Énergies Domotique Option Génie Climatique et Fluidique		X				
MAINTENANCE BÂTIMENT						
C.A.P. Maintenance des Bâtiments de Collectivité				X		
TRAVAUX PUBLICS						
C.A.P. Constructeur en Canalisation des Travaux Publics				X		
C.A.P. Constructeur de Routes et d'Aménagements Urbains				X		
GÉNIE CIVIL						
B.U.T. Génie Civil - Construction Durable (Post Bac S / STI2D principalement)						X
TOUS CORPS D'ÉTAT						
BAC PRO Technicien Bâtiment Économie Construction	X					
B.T.S. Étude Économie de la Construction	X					
BTS Enveloppe des Bâtiments : Conception et Réalisation						X
Prépa Apprentissage (Certification CléA)	▲	▲	▲	▲	▲	▲

DISPOSITIFS & MODALITÉS

- Contrat d'Apprentissage
- Prépa Apprentissage
- Contrat de Professionnalisation
- Plan de Développement des Compétences
PDC : ex Plan de formation
- Compte Personnel de Formation
CPF : ex DIF - Formations enregistrées au RNCP
- Compte Personnel de Formation - Transition Pro
CPF TP : ex CIF - Formations enregistrées au RNCP
- Période Opérationnelle à l'Emploi (POEI-POEC)
- Bilan de Compétences
- Validation des Acquis de l'Expérience (VAE)
- Action de Formation En Situation de Travail (AFEST)
- Formation Ouverte À Distance (FOAD)

NOUS FORMONS TOUS PUBLICS

- Apprenti(e)
- Stagiaire de la Formation Professionnelle Continue
- Salarié(e) du Bâtiment
- Demandeur d'emploi
- Projet de Reconversion Professionnelle

FORMATIONS RÉGLEMENTAIRES

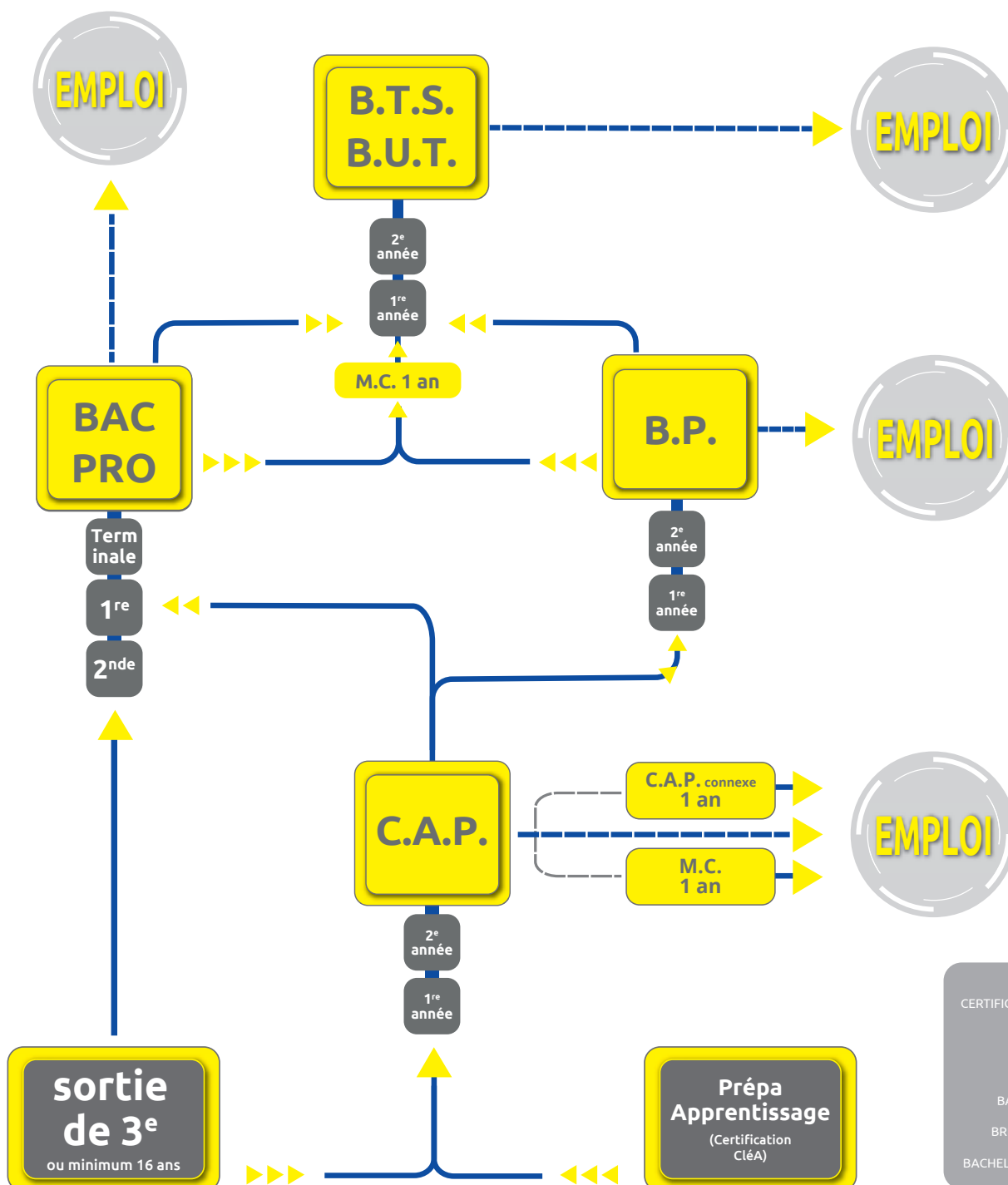
- Sauveteur Secouriste du Travail (SST)
- Prévention des Risques Electriques (PRE)
- Echafaudage (R408 - nouveaux modules)
- Certificat d'Aptitude à la Conduite En Sécurité (CACES)

POUR TOUTE INFORMATION

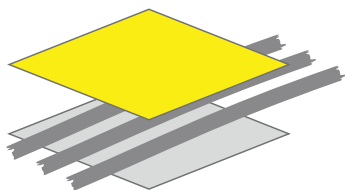
Retrouvez-nous sur :

www.batimentcfabourgognefranchecomte.com

Et suivez-nous sur :



C.A.P.
CERTIFICAT D'APTITUDES PROFESSIONNELLES
B.P.
BREVET PROFESSIONNEL
M.C.
MENTION COMPLÉMENTAIRE
BAC PRO
BACCALURÉAT PROFESSIONNEL
B.T.S.
BREVET DE TECHNICIEN SUPÉRIEUR
B.U.T.
BACHELOR UNIVERSITAIRE DE TECHNOLOGIE



BÂTIMENT CFA BOURGOGNE-FRANCHE-COMTÉ

Organisme de formation régional-BTP de Bourgogne-Franche-Comté

38, avenue Charles de Gaulle - BP n° 50159 - 71405 AUTUN Cedex
03 72 612 612 - contact@batimentcfabourgognefranchecomte.com

SITE DE FORMATION D'AUXERRE

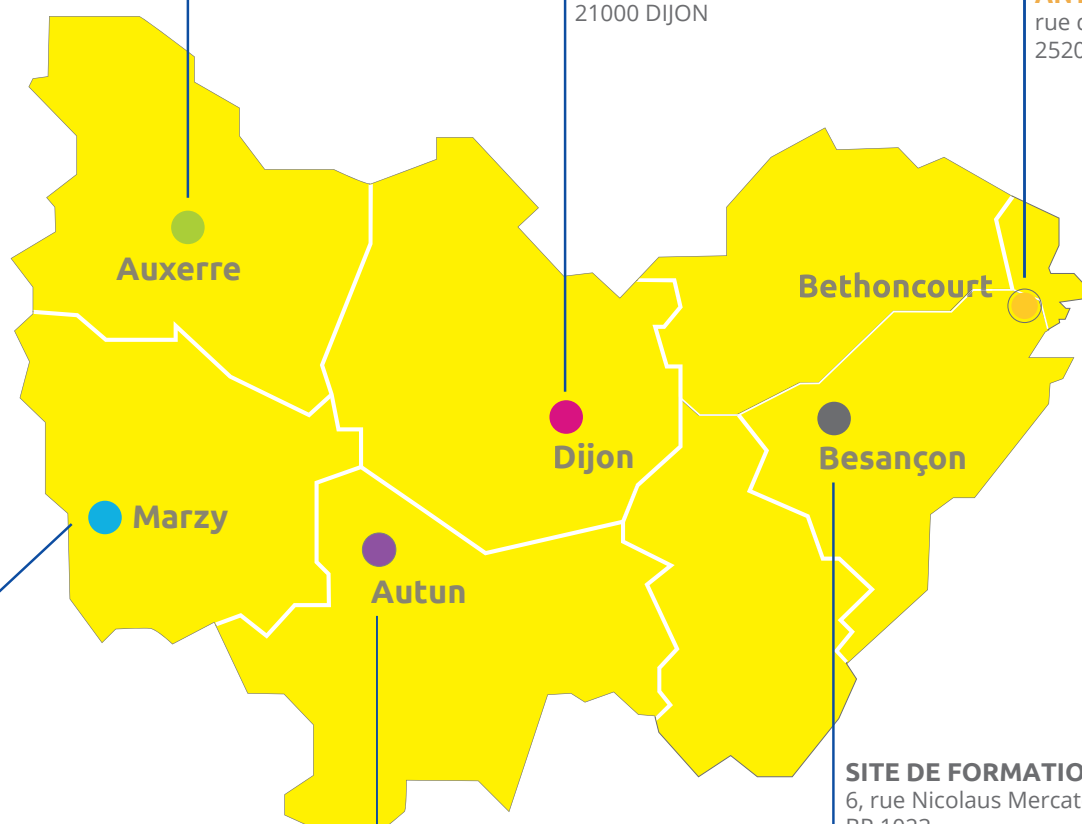
69, rue du Moulin du Président
89000 AUXERRE

SITE DE FORMATION DE DIJON

48, rue du Fort de la Motte Giron
21000 DIJON

ANTENNE BETHONCOURT

rue des Frères Lumière
25200 BETHONCOURT



SITE DE FORMATION DE MARZY

19, rue des Carrières
58180 MARZY

SITE DE FORMATION D'AUTUN

9, route du Bois de Sapin
71400 AUTUN

SITE DE FORMATION DE BESANÇON

6, rue Nicolaus Mercator
BP 1023
25001 BESANÇON Cedex



Téléchargez l'application
Planet BTP



CCA-BTP

Le réseau de l'apprentissage BTP



Erasmus+

RÉGION
BOURGOGNE
FRANCHE
COMTÉ



RÉGION
BOURGOGNE
FRANCHE
COMTÉ

UNION EUROPÉENNE
avec le Fonds social européen (FSE)