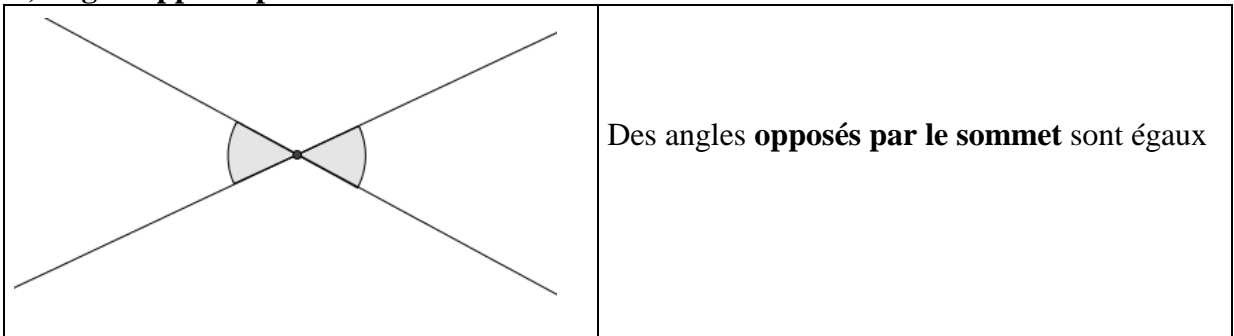


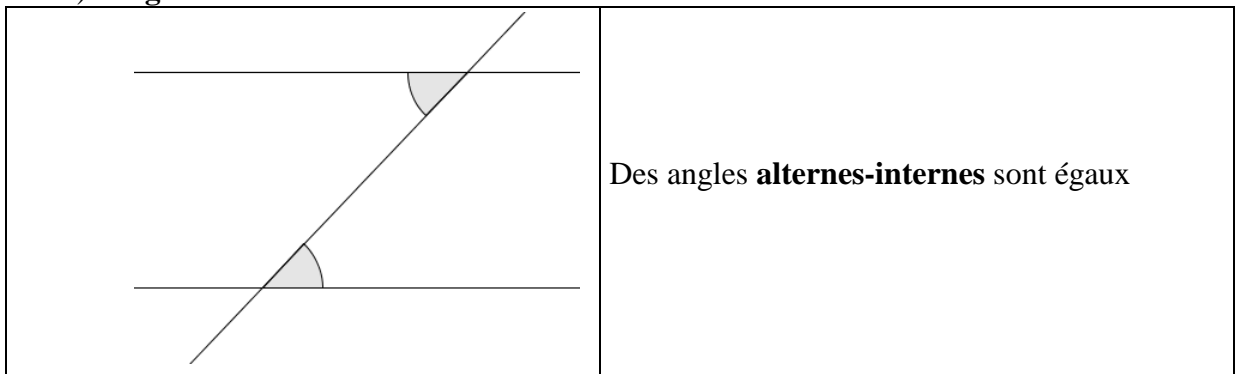
III Théorèmes sur les angles

1) angles opposés par le sommet

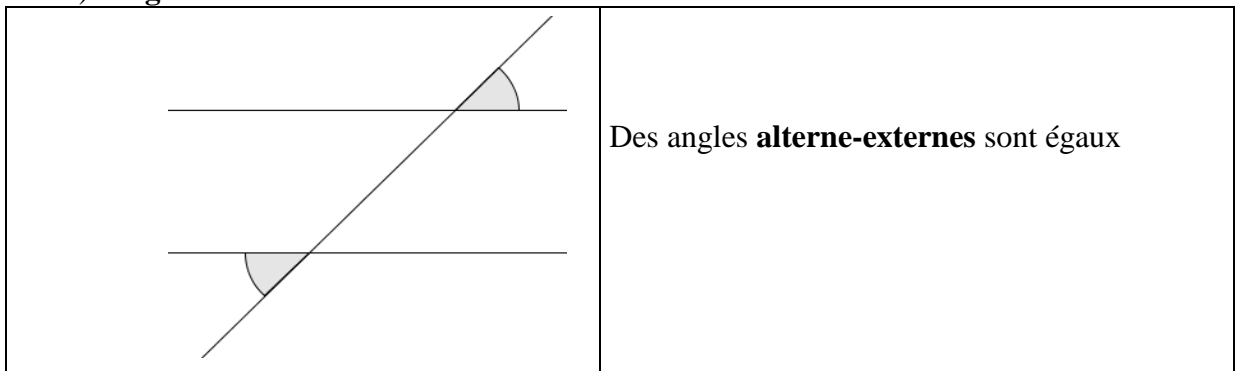


2) angles déterminés par une sécante à deux parallèles

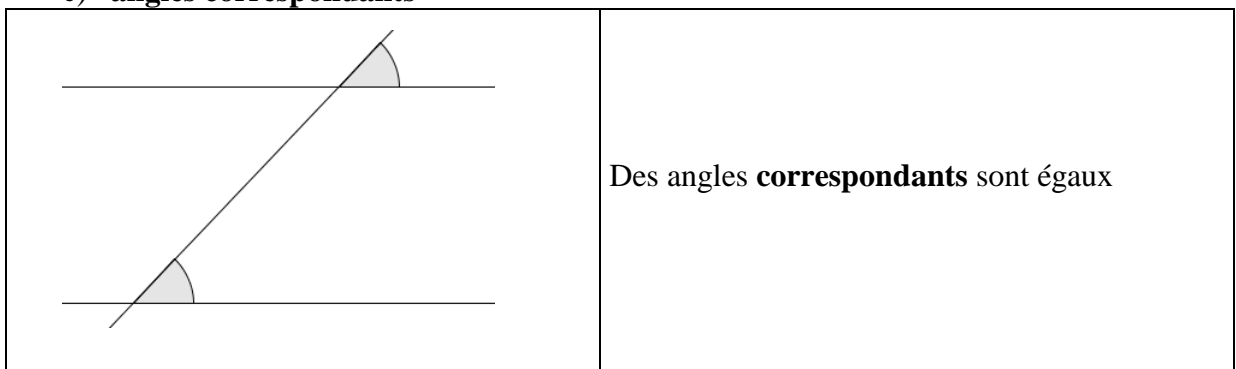
a) angles alternes-internes



b) angles alternes-externes



c) angles correspondants

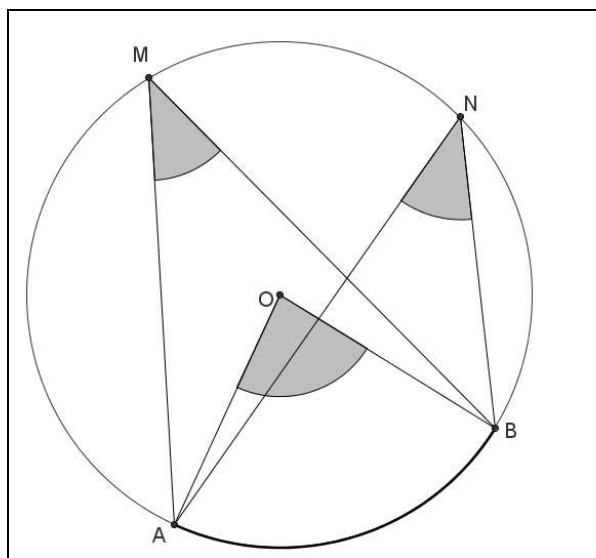


3) somme des angles de polygones

La somme des angles d'un triangle est 180°

La somme des angles d'un quadrilatère est 360°

4) angles inscrits dans un cercle



Deux angles **inscrits** qui interceptent le même arc sont égaux entre eux, et égaux à la moitié de l'angle au centre associé.

$$\widehat{AMB} = \widehat{ANB} = \frac{1}{2} \widehat{AOB}$$